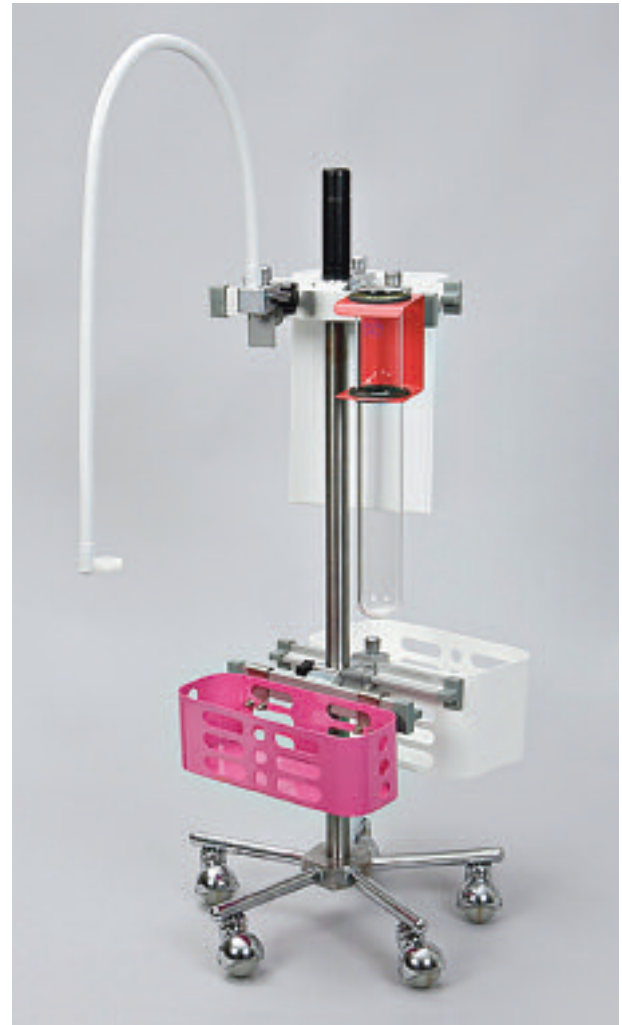
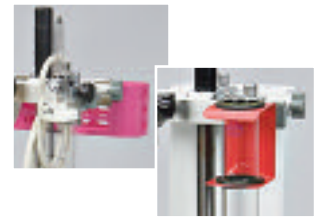


ASPIRATION

Chariot d'aspiration



Le chariot est constitué d'un pied à 5 branches en acier et laiton chromé, et d'un tube vertical en acier inoxydable diamètre 30 mm, hauteur totale 1 mètre.

Sur le tube vertical sont montés 2 longueurs de rail de 0,3 m (Rail conforme à la norme européenne EN 12218).

La hauteur des 2 longueurs de rail peut être modifiée sans problème.

Le rail étant conforme à la norme EN 12218, il est donc possible d'y monter tous les matériels équipés de bride (Rotamètre, régulateur de vide, soupape barométrique, support, sérum, lampe, bocal d'aspiration, etc...).

Nous donnons dans notre tarif 5 possibilités d'équipements à titre d'exemples.

Référence :

11200

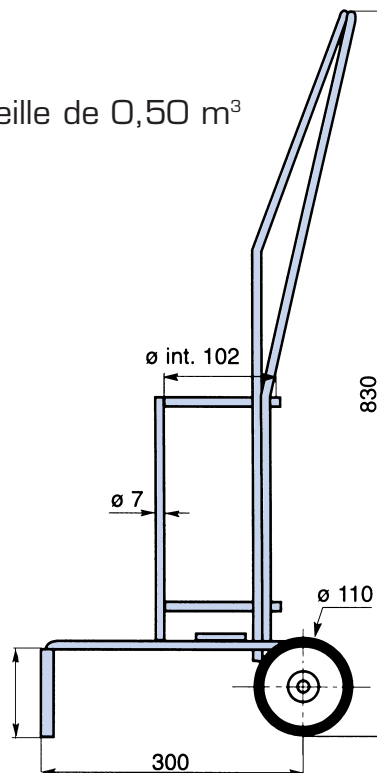
Chariot sans équipement

11201 à 11205

Chariots avec équipements



Chariot
pour bouteille de 0,50 m³
12250



Chariot
pour bouteille de 1 à 4 m³
12250

